

Descrição:

O Spark Gap atua na proteção do enrolamento secundário do TC (Transformador de Corrente) de Medição ou TC de Proteção, evitando que o mesmo se danifique caso o enrolamento seja aberto erroneamente.

O Spark Gap vem montado com 5 Spark plugs, permitindo a proteção de 5 TC's.

Campo de Aplicação:

Secundários de 1 A ou 5 A de TC's de Medição ou de Proteção.

Características Técnicas:

Tensão de disparo: 3500VAC ± 5% (eficaz).

Corrente máxima para longa descarga: 5 A

Tempo máximo de descarga: 60 seg.

Obs.: O spark plug deverá ser substituído após uma descarga de longa duração

Dimensional: 120x51x85mm (CxLxP)

Peso: 0,48 kg

Montagem: Fornecido com adaptadores para montagem em trilhos padronizados TS-35

Exemplo de ligação:

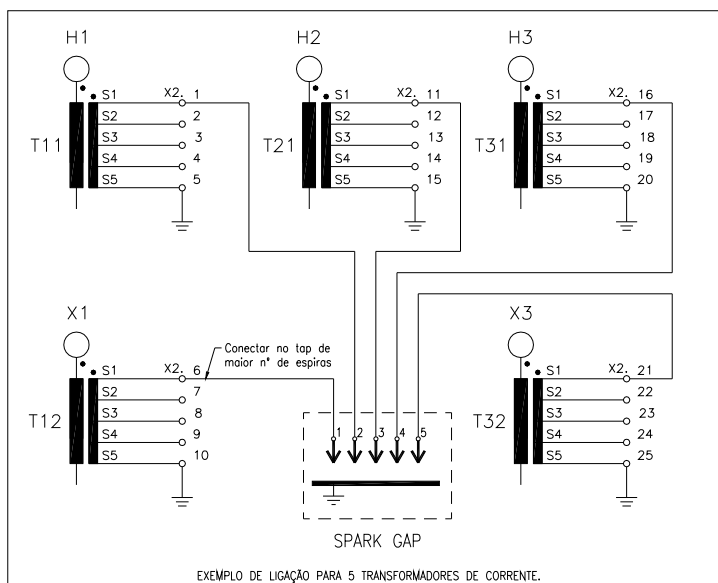


FOTO DO SPARK GAP